

GİZLİ

Eki: İş kısımlarına ait yaklaşık maliyet hesap cetvelleri

Yasin ÖZTEL
Yapı İşleri ve Teknik Daire B
2020

ONAY

Ali BALTA
İnşaat Müh.
2020

DÜZENLEYENLER

Sıra No	İş Kısımları	Tutar (TL)
Ana Grup		100,0000
1	İnşaat İmalatları	100,0000
	GENEL TOPLAM (KDV Hariç)	100,00

İşin Adı: KTÜ KANALİZASYON HATTI ONARIM İŞİ

YAKLAŞIK MALİYET İCMAL TABLOSU

KTÜ

KTÜ

YAKLAŞIK MALİYET CETVELİ

İşin Adı: KTÜ KANALİZASYON HATTI ONARIM İŞİ
İş Grubu: Ana Grup>İnşaat İmalatları

Sayfa 1/1

S. No	Poz No	İmalatın Cinsi	Birim	Miktarı	Birim Fiyatı	Tutarı
1	43.560.1510	Çıkış çapı 500 mm, 1 giriş, 1 çıkışlı prefabrik taban elemanı ile muayene bacası teşkil edilmiş (Sülfata dayanıklı çimentodan yapılmış, 500 dozlu, buhar kürü, boru girişleri entegre conta bağlantılı, sızdırmazlıktest bedeli dâhil)	Adet	8,000		
2	43.560.1551	Prefabrik gövde bileziği elemanı ile muayene bacası teşkil edilmiş (H: 0,60 m, Çapı: 1,00 m, Et kalınlığı: 0,15 m) (Sülfata dayanıklı çimentodan yapılmış, 500 dozlu, buhar kürü, baca elemanları arası bağlantılar entegre conta, sızdırmazlık test bedeli)	Adet	8,000		
3	43.560.1555	Prefabrik gövde yüksekligi ayar bileziği elemanı ile muayene bacası teşkil edilmiş (H: 0,15 - 0,60 m değişken, Çapı: 1,00 m, Et kalınlığı: 0,15 m) (Sülfata dayanıklı çimentodan yapılmış, 500 dozlu, buhar kürü, baca elemanları arası bağlantılar entegre c	m	4,800		
4	43.560.1557	Prefabrik konik elemanı ile muayene bacası teşkil edilmiş (H: 0,65 m, Çapı: 1,00 m, Et kalınlığı: 0,15 m) (Sülfata dayanıklı çimentodan yapılmış, 500 dozlu, buhar kürü, baca elemanları arası bağlantılar entegre conta, sızdırmazlık test bedeli dâhil)	Adet	8,000		
5	15.115.1216	El ile her derinlikte dar derin batak ve bağıcık kazılması (su muhtevası yüksek olan ve bu suyu kolay bıraktırmayan akıcı ve yapışkan nitelikteki zeminler)	m ³	41,179		
6	15.560.1004	Çelik donatılı polimer esaslı kompozit rögar kapacağı temini ve yerine konulması (kapak net açıklığı minimum 600 mm)	Adet	8,000		
7	ANALIZ1	Çapı 500 mm HDPE korige boru manşonu döşenmesi (dare mali manşon ve bağlantı elemanı ile)	Adet	48,000		
8	ANALIZ2	Çapı 500 mm HDPE korige boru döşenmesi (dare mali boru ve bağlantı elemanı ile)	m	288,000		
9	ANALIZ3	Çapı 500 mm HDPE korige boru 45 derece dirsek döşenmesi (dare mali dirsek ve bağlantı elemanı ile)	Adet	3,000		
10	15.120.1103	Makine ile her derinlik ve her genişlikte batak ve bağıcık kazılması (Derin kazi)	m ³	650,021		
11	15.125.1001	Kum temin edilerek, el ile serme, sulama ve sıkıştırma yapılması	m ²	51,840		
12	15.125.1002	Çakıl temin edilerek, el ile serme, sulama ve sıkıştırma yapılması	m ²	202,680		

Ali BALTA
İnşaat Müh.

TEKNİK ŞARTNAME (İş Kalemleri)

KTÜ

İşin Adı: KTÜ KANALİZASYON HATTI ONARIM İŞİ
İş Grubu: Ana Grup>İnşaat İmalatları

Sayfa 1 / 2

S. No	Poz No	İmalatın Cinsi	Birim	Miktarı	Porsantaj (%)
1		Çiğış çapı 500 mm, 1 giriş, 1 çıkışlı prefabrik taban elemanı ile müayene bacası teşkil edilmesi (Süfata dayanıklı çimentodan yapılmış, 500 dozlu, buhar kütü, boru girişleri entegre conta bağlanıtlı, sızdırmazlık test bedeli dâhil)	Adet		
2		Prefabrik gövde bileziği elemanı ile müayene bacası teşkil edilmesi (H: 0,60 m, Çapı: 1,00 m, Et kalınlığı: 0,15 m) (Süfata dayanıklı çimentodan yapılmış, 500 dozlu, buhar kütü, baca elemanları arası bağlanıtlar entegre conta, sızdırmazlık test bedeli)	Adet		
3		Prefabrik gövde bileziği elemanı ile müayene bacası teşkil edilmesi (H: 0,15 - 0,60 m değıışken, Çapı: 1,00 m, Et kalınlığı: 0,15 m) (Süfata dayanıklı çimentodan yapılmış, 500 dozlu, buhar kütü, baca elemanları arası bağlanıtlar entegre c	m		
4		Prefabrik konik elemanı ile müayene bacası teşkil edilmesi (H: 0,65 m, Çapı: 1,00 m, Et kalınlığı: 0,15 m) (Süfata dayanıklı çimentodan yapılmış, 500 dozlu, buhar kütü, baca elemanları arası bağlanıtlar entegre conta, sızdırmazlık test bedeli dâhil)	Adet		
5		El ile her derinlikte dar derin batac ve balıçık kazılması (su muhtevası yüksek olan ve bu suyu kolay bırakmayan akıcı ve yapışkan nitelikteki zeminler)	m ³		
6		Çelik donatılı polimer esaslı kompozit rögar kapacağı temini ve yerine konulması (kapak net açıklığı minimumum 600 mm)	Adet		
		<p>Teknik Tarif: İdarce onanmış projesine göre çelik donatılı polimer esaslı kompozit rögar kapacağının gerçevesi ile yerine konulması ve montaj elemanları ile gerçevenin sabitlenmesi için her türlü malzeme ve zayılatı, işçilik inşaat yerindeki yüklem, yatac ve düşey taşımalar, boşaltmalar, araç ve gereç giderleri müteahhit genel giderleri ve kân dâhil, 1 adet fiyatı.</p> <p>Teknik Tarif: Kazının yapılması, taşıtlara yüklem ve boşaltılması veya 4 metreye kadar alınması, depo, imla veya sedde yerinde serilmesi için her türlü malzeme ve zayılatı, işçilik, araç ve gereç giderleri, müteahhit genel giderleri ve kân dâhil, (taşımalar hariç) 1 m³ fiyatı.</p>			
		<p>Teknik Tarif: TS 500 ve TS 3830'da öngörülen mukavemeti sağlayacak şekilde 500 dozlu süfata dayanıklı beton harcının hazırlanması, beton kalite kontrol deneylerinin yapılması, prefabrik konik elemanı kalıbı içine dökülmesi, titreşimle sıkıştırılması, imalat makinassından çıkan buhar kütü prefabrik gövde bileziği elemanının buhar kütüne tabi tutulacak yere taşınması, iki saat ön dinlendirme yapılarak TS 3830'a uygun şekil ve sürede buhar kütü ünitesinde bekletildikten sonra su havuzuna konulması, su havuzunda yeterli süre bekletildikten sonra havuzdan alınarak istif yerine taşınması, istif yerinde yeterli süre sulanması, sıcak ve soğuktan korunması suretiyle buhar kütü prefabrik gövde bileziği elemanının imal edilmes ve şartlar altında imal edilmiş buhar kütü prefabrik gövde bileziği elemanının satın alınması için, gerekli her türlü masraf, her türlü işçilik, makina, ekipman, alet ve edevat, malzeme ve zayılatı, yatac ve düşey taşıma, yüklem, boşaltma ve istif, fazz amortisman giderleri dâhil, buhar kütü prefabrik gövde bileziği elemanının projede gösterilen yere konulması.</p> <p>Teknik Tarif: TS 500 ve TS 3830'da öngörülen mukavemeti sağlayacak şekilde 500 dozlu süfata dayanıklı beton harcının hazırlanması, beton kalite kontrol deneylerinin yapılması, prefabrik gövde bileziği elemanı kalıbı içine dökülmesi, titreşimle sıkıştırılması, imalat makinassından çıkan buhar kütü prefabrik gövde bileziği elemanının buhar kütüne tabi tutulacak yere taşınması, iki saat ön dinlendirme yapılarak TS 3830'a uygun şekil ve sürede buhar kütü ünitesinde bekletildikten sonra su havuzuna konulması, su havuzunda yeterli süre bekletildikten sonra havuzdan alınarak istif yerine taşınması, istif yerinde yeterli süre sulanması, sıcak ve soğuktan korunması suretiyle buhar kütü prefabrik gövde bileziği elemanının imal edilmes ve şartlar altında imal edilmiş buhar kütü prefabrik gövde bileziği elemanının satın alınması için, gerekli her türlü masraf, her türlü işçilik, makina, ekipman, alet ve edevat, malzeme ve zayılatı, yatac ve düşey taşıma, yüklem, boşaltma ve istif, fazz amortisman giderleri dâhil, buhar kütü prefabrik gövde bileziği elemanının projede gösterilen yere konulması.</p>			



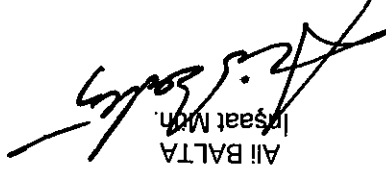
TEKNİK ŞARTNAME (İş Kalemleri)

KTÜ

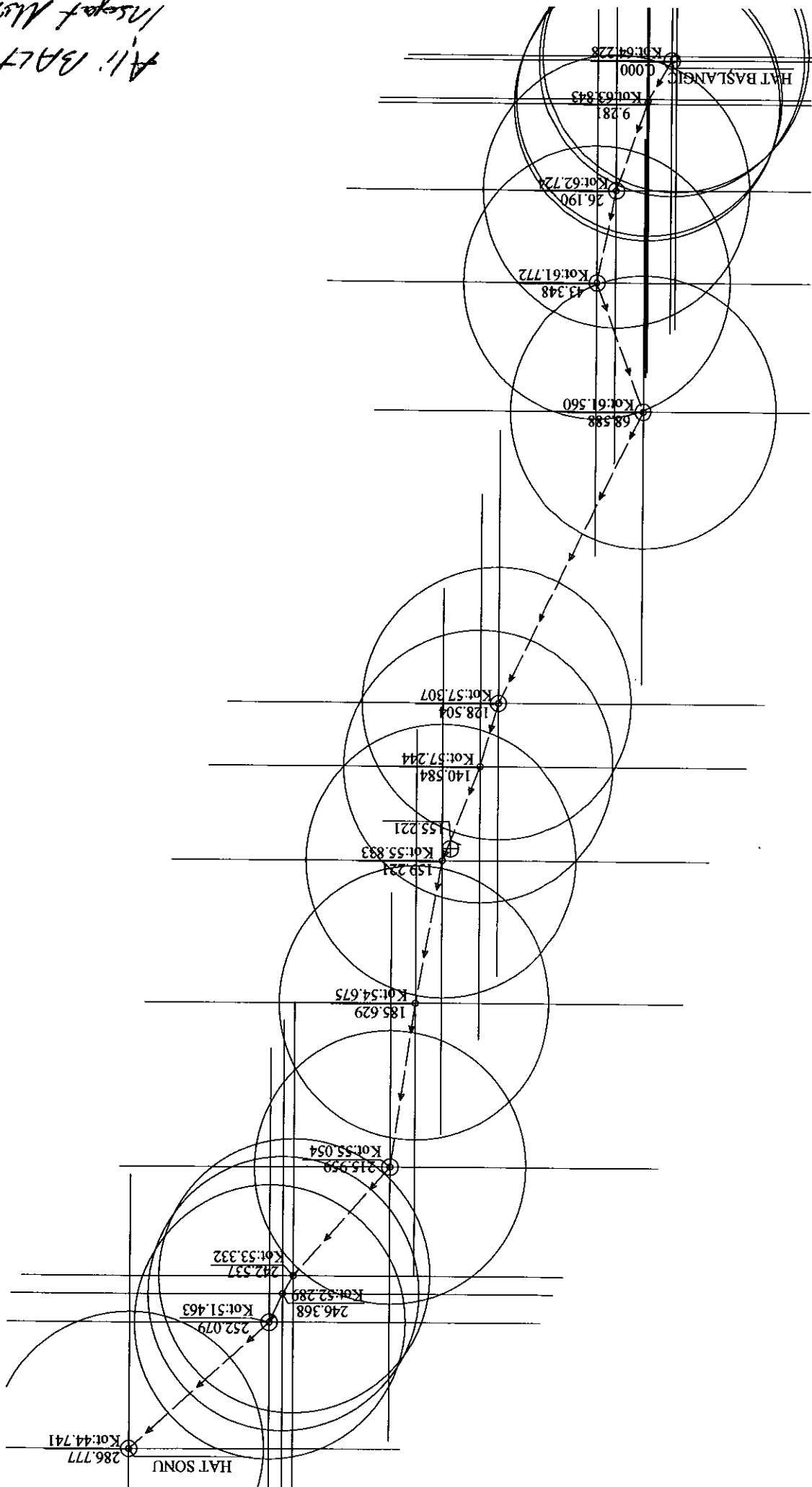
İşin Adı: KTÜ KANALİZASYON HATTI ONARIM İŞİ
İş Grubu: Ana Grup > İnşaat İmalatları

Sayfa 2 / 2

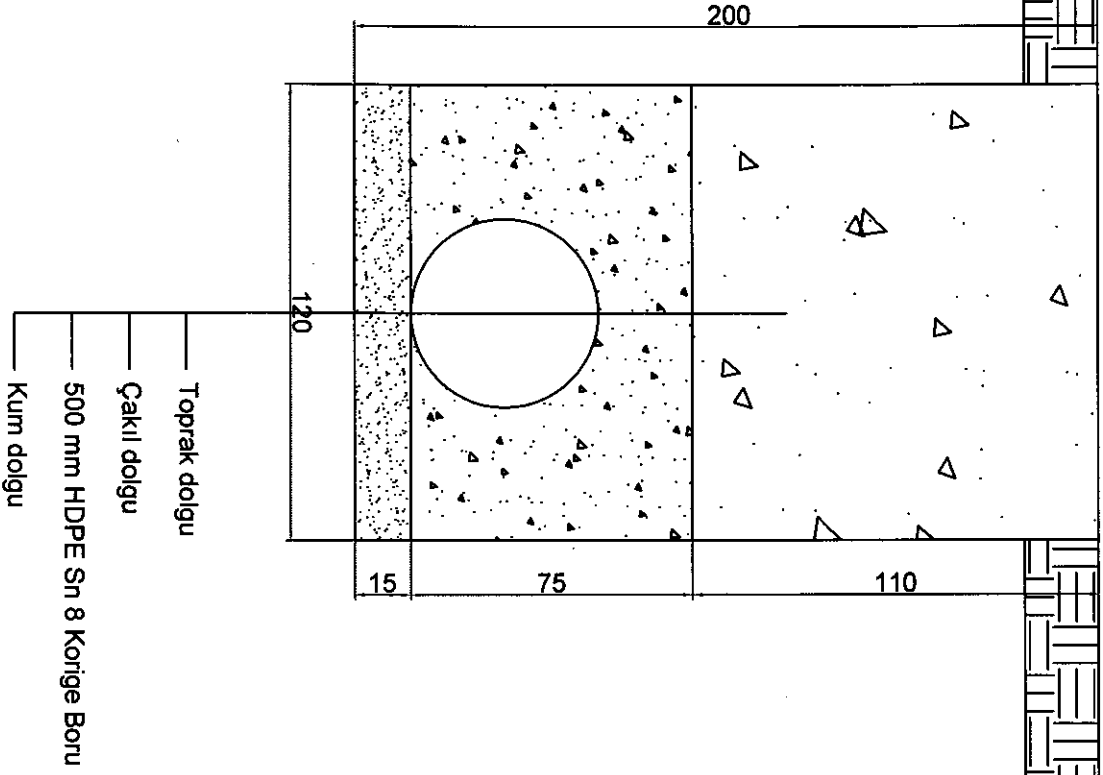
S. No	Poz No	İmalatın Cinsi	Birim	Miktarı	Persentaj (%)
7		Çapı 500 mm HDPE korige boru manşon döşemesi (dare mali)	Adet		
		manşon ve bağlantı elemanı ile)			
		Çapı 500 mm HDPE korige boru manşonunun idare tarafından temin edilmesi, yükleniciye verilen HDPE korige boru manşonunun düz işi ile hendek içersine indirilmesi, TS EN 681/1 ve diğer ilgili standartlara göre yerleştirilmesi, TS EN 681/1 ve diğer ilgili standartlara uygun olarak lastik contanın yüklenici tarafından sızdırmaz halde boru başlarının manşon ve conta ile bağlantısı, döşenmiş boru başlarının veya boru hattının ilgili standartlara göre sızdırmazlık testlerinin yapılması için, gerekli her türlü bağlantı elemanı ve müteferrik parçaları ile malzeme ve zayıt, deney dâhil işçilik her türlü masraf, araç ve gereç giderleri, taşıma, yükleme, boşaltma ile yüklenici kârı ve genel giderler dâhil HDPE esaslı korige boru manşonunun döşenmesi; 1 adet fiyatı			
8		Çapı 500 mm HDPE korige boru döşemesi (dare mali boru ve bağlantı elemanı ile)	m		
		Pr EN 13476-1'e uygun imal edilen HDPE esaslı korige kanalizasyon borularının idare tarafından temin edilmesi ve yükleniciye verilmesi, hendek kenarında veya konulacağı yerde hazır olan HDPE korige boruların düz işçi ile hendek içersine indirilmesi, şarınamesine ve ilgili standartlara göre yerleştirilmesi, TS EN 681/1 ve diğer ilgili standartlara uygun olarak lastik contanın idare tarafından temin edilmesi ve yüklenici tarafından sızdırmaz halde boru başlarının manşon ve conta ile bağlantısı, döşenmiş boru başlarının veya boru hattının ilgili standartlara göre sızdırmazlık testlerinin yapılması için, gerekli her türlü bağlantı elemanı ve müteferrik parçaları ile malzeme ve zayıt, deney dâhil işçilik her türlü masraf, araç ve gereç giderleri, taşıma, yükleme, boşaltma ile yüklenici kârı ve genel giderler dâhil HDPE esaslı korige boru döşenmesi; 1 metre fiyatı			
9		Çapı 500 mm HDPE korige boru 45 derece dirsek döşemesi (idare mali dirsek ve bağlantı elemanı ile)	Adet		
		Pr EN 13476-1'e uygun imal edilen HDPE esaslı korige boru 45 derece dirsek idare tarafından temin edilmesi, yükleniciye verilen HDPE korige boru 45 derece dirsek için hendek içersine indirilmesi, şarınamesine ve ilgili standartlara göre yerleştirilmesi, TS EN 681/1 ve diğer ilgili standartlara uygun olarak lastik contanın idare tarafından temin edilmesi, temin edilen lastik contanın yüklenici tarafından sızdırmaz halde boru başlarının manşon ve conta ile bağlantısı, döşenmiş boru başlarının veya boru hattının ilgili standartlara göre sızdırmazlık testlerinin yapılması için, gerekli her türlü bağlantı elemanı ve müteferrik parçaları ile malzeme ve zayıt, deney dâhil işçilik her türlü masraf, araç ve gereç giderleri, taşıma, yükleme, boşaltma ile yüklenici kârı ve genel giderler dâhil HDPE esaslı korige boru 45 derece dirsek döşenmesi; 1 adet fiyatı			
10		Makine ile her derinlik ve her genişlikte bataklık kazılması (Derin kazı)	m ²		
		Teknik Tarif: Bataklık zeminde; makina ile kazının yapılması, taşıtlara yüklenmesi, 25 metreye kadar taşınması, depo, imla veya sedde yerinde boşaltılması, serilmesi, inşaat yapıldıktan sonra kazı yerinde kalan boşlukların doldurulması, kazılan yerin taban ve yan cidatlarının, depo ve diğerlerinin seviyesi ve düzeltilmesi için yapılan her türlü malzeme ve zayıt, işçilik, araç ve gereç giderleri, müteahhit genel giderleri ve kârı dâhil, 1 m ² kazı fiyatı:			
11		Kum temin edilerek, el ile serme, sulama ve sıkıştırma yapılması	m ²		
		Teknik Tarif: Kumun temin edilmesi, alana dökülmesi, el ile serilmesi, tesviye edilmesi, sulanması ve tabaka tabaka tokmaklanarak sıkıştırılması için her türlü işçilik, malzeme ve zayıt, iş yerinde yükleme, yataç ve düşey taşıma, boşaltma, müteahhit genel giderleri ve kârı dâhil, 1 m ² fiyatı:			
12		Çakıl temin edilerek, el ile serme, sulama ve sıkıştırma yapılması	m ²		
		Teknik Tarif: Çakılın temin edilmesi, alana dökülmesi, el ile serilmesi, tesviye edilmesi, sulanması ve tabaka tabaka tokmaklanarak sıkıştırılması için her türlü işçilik, malzeme ve zayıt, iş yerinde yükleme, yataç ve düşey taşıma, boşaltma, müteahhit genel giderleri ve kârı dâhil, 1 m ² fiyatı:			

Ali BALTA
İnşaat Mh.


Inset Map
23/3/15
A.I. BATTN



KAZI KESİTİ



- Notlar:
- * Kazı hattındaki 17,158 m lik kısım el ile kazılacak kalan kısım makine ile kazılacaktır.
 - * Mevcut çalınan hata zarar verilmeyecektir.
 - * Mevcut hata binaların yaymur suları bağlanacaktır.
 - * Sera içinden geçen kısımlarda fidanlıklara zarar verilmeyecektir.
 - * Kazı esnasında altyapıya verilecek zararları yüklenici yaptırmakla yükümlüdür.
 - * İş bitiminde kazı alanında hiçbir şekilde hafriyat moloz ve çöp bırakılmayacaktır.
 - * Sızdırmazlık testi yapılmadan boru üzeri kapatılmayacaktır.

Handwritten signature and name:
Musaat Mesh