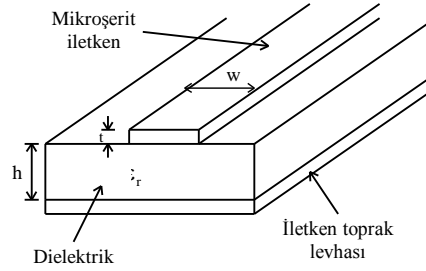


MİKROŞERİT ELEMANLAR

Ön Bilgiler :

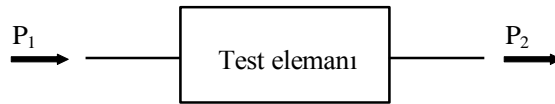
Mikroşerit hat : Mikroşerit hat, iletken bir şerit, dielektrik bir taban malzeme ve iletken bir toprak levhasından oluşan bir iletim hattıdır(şekil-1).



Şekil-1 Mikroşerit hat

Mikroşerit hatların karakteristik empedansı ve hatta yayılan işaretin dalga boyu, şeritin w genişliği ve taban malzemenin h yüksekliğine bağlı olarak hesaplanır.

Pasif bir elemanın araya girme kayıp karakteristiği, giriş ve çıkış güçlerinin oranının frekansla değişimidir. Bu değişimden, elemanın belli bir frekans bandındaki davranışı elde edilir.



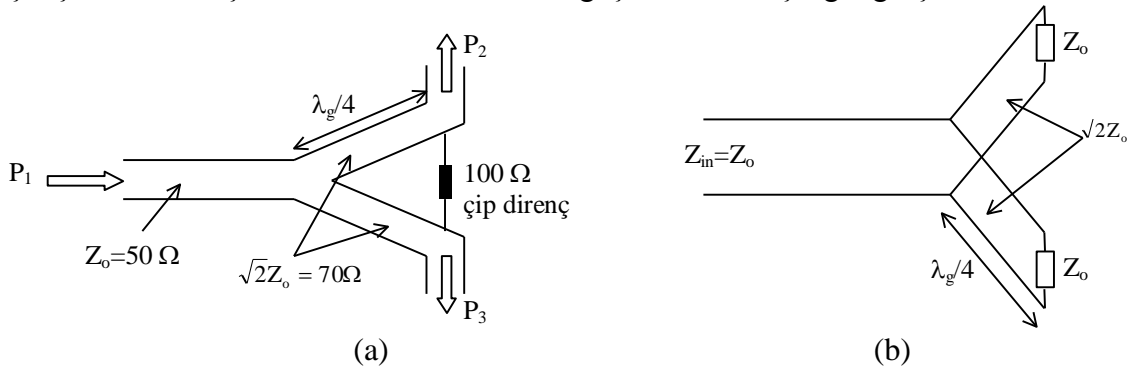
Şekil-2.

Şekil-2'den,

$$\text{Araya Girme Kaybı(AGK)} = 10 \log \frac{P_1}{P_2} \quad (\text{dB})$$

şeklinde hesaplanabilir.

Wilkinson Güç Bölücü : Güç bölücüler, girişindeki işaret gücünü bölerek çıkışlarına aktaran elemanlardır. 3-dB Wilkinson güç bölücüsü, girişindeki gücü ikiye bölerek eşit oranlarda çıkışlara aktarır. Şekil-3'de 3-dB Wilkinson güç bölücü ve eşdeğer giriş devresi verilmiştir.



Şekil-3 (a) 3-dB Wilkinson güç bölücü, (b) eşdeğer giriş devresi.

Şekil-3a'daki çip direnç çıkış hatları arasında yalıtım amacıyla kullanılır. Bu hatlarda empedans uyumsuzluğu nedeniyle oluşabilecek yansımalar karşı yutucu yük olarak davranır. Wilkinson güç bölücünün uygulamalarına örnek olarak, iki elemanlı bir dizinin beslenmesi ve araya girme kaybının ölçümü verilebilir.

Deneğin Yapılışı :

1. Güç Bölücü Ölçümleri

1.1 Şekil-4'deki deney düzeneğini kurunuz.

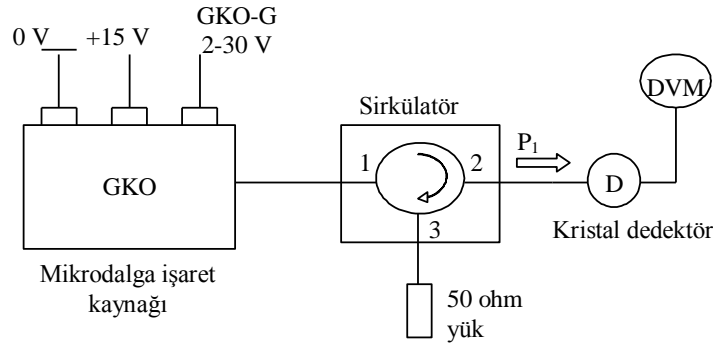
1.2 Çizelge-1'de verilen frekanslar için Gerilim Kontrollü Osilatör Gerilimi(GKO-G)'ni aynı çizelgede verilen değerlere ayarlayarak, Digital Voltmetre(DVM)'den V_1 gerilimlerini ve bu gerilimlere karşılık düşen P_1 güçlerini dedektör gerilimi-güç kalibrasyon eğrilerinden okuyarak çizelgeye kaydedin.

1.3 Şekil-5'deki deney düzeneğini kurunuz.

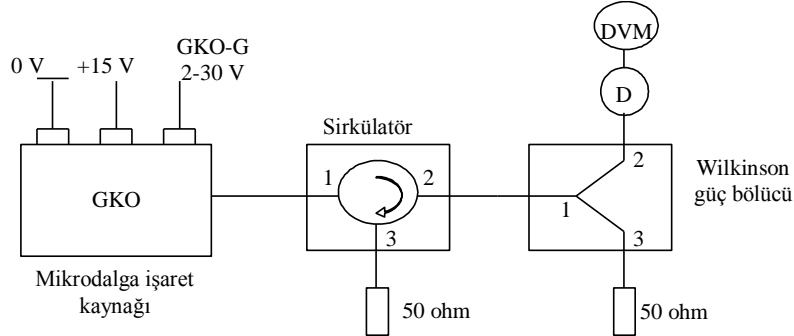
1.4 2 nolu çıkış kapısındaki gerilimleri çizelge-1'de verilen frekanslar için ölçerek ilgili kalibrasyon eğrisinden bu değerlere karşılık düşen P_2 güçlerini okuyup kaydedin.

1.5 Güç bölücünün çıkış kapılarındaki bağlantıları yerdeğiştirerek 1.4'deki işlemleri P_3 için tekrarlayın.

1.6 Çıkış kapılarındaki güçlerin frekansla değişimlerini çiziniz. Sonuçları yorumlayınız.



Şekil-4 Mikrodalga kaynağının çıkış gücünün (P_1) ölçümü



Şekil-5 Güç bölücü deney düzeneği

Çizelge-1

GKO-G (V)	3.56	4.54	5.71	7.12	8.81	10.83	13.07	15.18	17.52	20.55	23.92
f (GHz)	2.5	2.6	2.7	2.8	2.9	3.0	3.1	3.2	3.3	3.4	3.5
P_1 (mW)											
P_2 (mW)											
P_3 (mW)											

İstenenler/Sorular

1. Deney düzeneklerinde sirkülatörün kullanım amacı nedir? Bu elemanı tanıtarak açıklayınız.